

**Što se nalazi u kutiji**

**Pregled**

**LCD ekran**

**Uključivanje/isključivanje elektrane**

**Punjenje elektrane**

**AC Punjenje**

**DC Napajanje uređaja**

**AC Napajanje**

**USB priključak**

**Napajanje utičnice za automobil**

**Povezivanje s Anker SOLIX dvosmjernim ulaznim kutijama i Anker SOLIX**

**Mjeracem**

**Povezivanje s ekspanzijskom baterijom**

**Povezivanje dviju prijenosnih elektrana Anker SOLIX F3000**

**Korištenje Anker aplikacije**

**Prijava / Prijava**

**Dodaj svoj uređaj u aplikaciju**

**Prilagodi način napajanja**

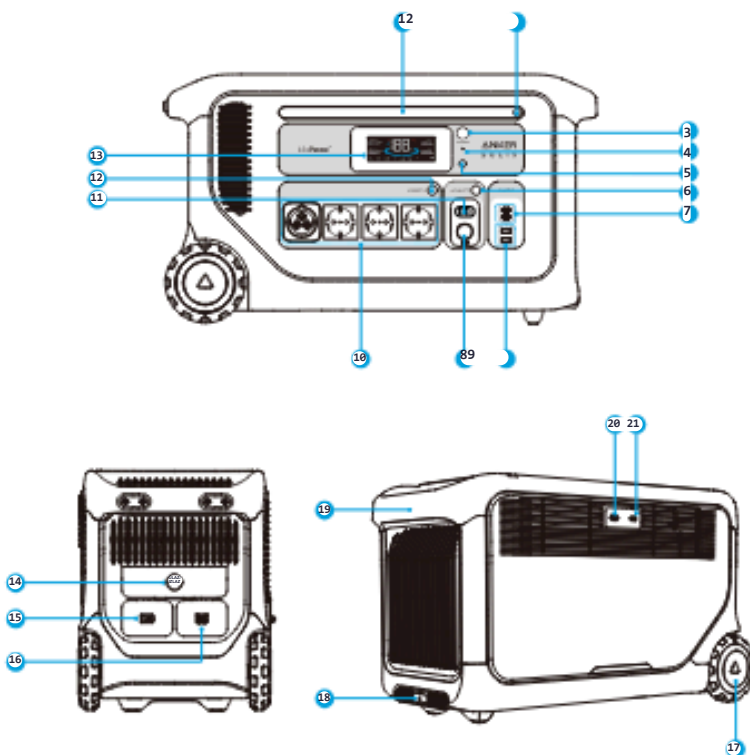
**FAQ**

**Scenarij potrošnje AC**

## Što je u kutiji

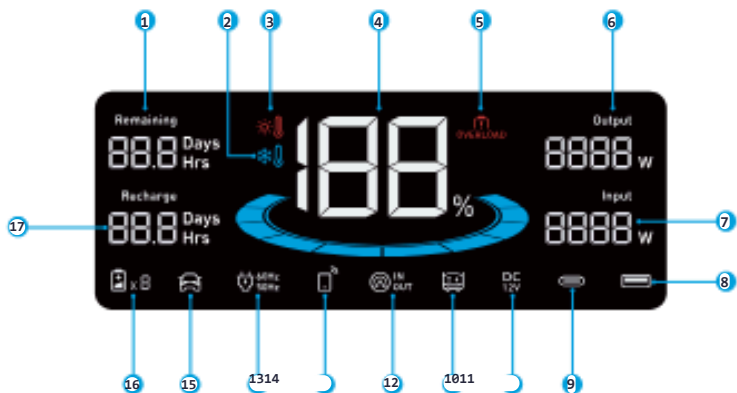


## Pregled



1 Ambijentalno svjetlo	2 Gumb za ambijentalno svjetlo	3 Glavna tipka za uključivanje	4 Resetiranje rupice
5 IoT tipka	6 Gumb za utičnicu u automobilu	7 USB-C izlazni priključak	8 USB-A izlazni priključak
9 Priključak za utičnice automobila	10 AC izlazni priključci	11 Luka Anderson	12 Gumb za AC utičnicu
13 LCD zaslon	14 AC ulazno/izlazni priključak	15 Priključak za ekspanzijsku bateriju	16 DC ulazni priključak
17 Kotač	18 Pull Rod	19 Trgovina	20 Izlazni priključak za visokonaponske PV napone
21 Niskonaponski PV ulazni priključak			

## Vodič za LCD ekran



- ❶ Procijenjeno vrijeme pražnjenja baterije
- ❷ Upozorenje na nisku temperaturu Kada se pojavi ova ikona, prestanite koristiti elektranu dok ikona ne nestane.
- ❸ Upozorenje na visoku temperaturu  
Kada se pojavi ova ikona, prestanite koristiti elektranu i ostavite je da se ohladi dok ikona ne nestane.
- ❹ Razina baterije
- ❺ Upozorenje na preopterećenje  
Ova ikona se pojavljuje kada je port preopterećen. Priključak će se isključiti kako bi se izbjegla šteta. Molimo uklonite uređaj koji uzrokuje preopterećenje.
- ❻ Trenutna izlazna snaga
- ❼ Struja ulazna snaga
- ❽ USB-A izlazna port
- ❾ USB-C izlazna porta
- ❿ DC izlazna port  
Ova ikona svijetli kada se pritisne gumb za auto utičnicu.
- ⓫ DC punjenje generatorom
- ⓬ AC Ulazno/izlazni priključak  
Kada AC priključak detektira ulaznu snagu, ikona prikazuje "IN;" kada AC priključak detektira izlaznu snagu, ikona prikazuje "OUT."
- ⓭ IoT  
Pritisnite IoT tipku na 2 sekunde i povežite uređaje putem aplikacije kad se ova ikona pojavi na ekranu.
- ⓮ Frekvencija punjenja AC-a
- ⓯ Punjenje električnog vozila
- ⓰ Broj priključenih ekspanzionih baterija  
Kada se ekspanzijska baterija uspješno spoji, ova ikona pojavljuje se na ekranu.
- ⓱ Procijenjeno vrijeme za potpuno punjenje

## Uključivanje/isključivanje elektrane



Pritisni glavni gumb za uključivanje 3 sekunde da uključiš ili isključiš svoju stanicu. Kada se na LCD ekranu pojavi ikona "Razina baterije", vaša elektrana je spremna za punjenje uređaja. Elektrana će se automatski isključiti ako su izlazni gumbi isključeni i ako se ne otkriju opterećenja strujom tijekom 12 sati. Trajanje pripravnosti može se postaviti u Anker aplikaciji.

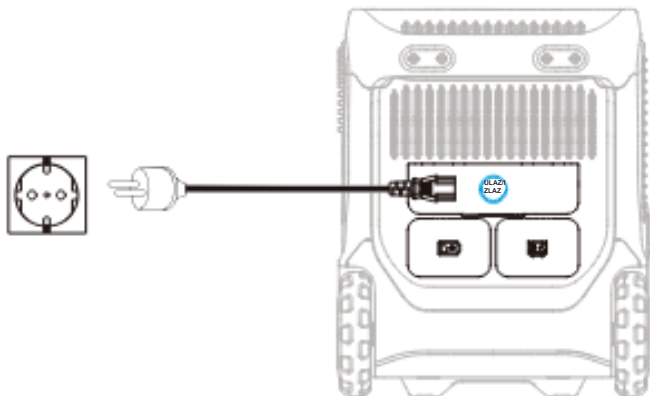
## Punjenje elektrane

Kada vaša prijenosna elektrana ima samo 1% baterije, ikona "Razina baterije" će treptati da vas podsjeti na punjenje. Napomena: Anker SOLIX F3000 može se istovremeno puniti izmjeničnom i istosmjernom strujom za veću ulaznu snagu. Maksimalna ulazna snaga za pojedinačni Anker SOLIX F3000 je 3.600W, a ako imate ekspanzijsku bateriju, maksimalna ulazna snaga je 6.000W.

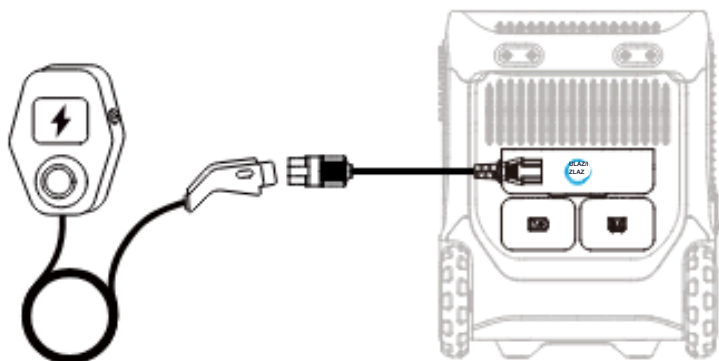
## AC punjenje

Kada se elektrana puni izmjeničnom strujom, maksimalna ulazna snaga izmjenične struje je 3.600W.

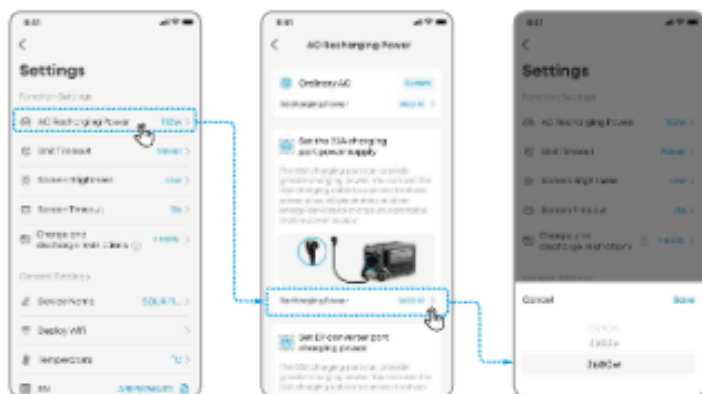
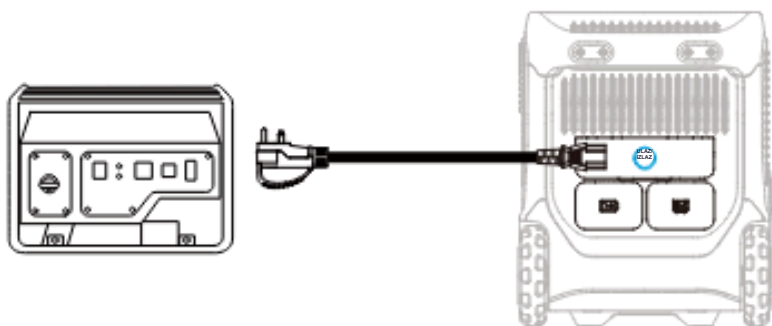
**Punjenje putem AC zidne utičnice (120V~ 15A, maksimalno 1.800W) Punjenje elektrane povezivanjem na zidnu utičnicu pomoću AC punjača.**



**Punjenje putem EV punjača (120V~ 30A / 240V~ 15A, maksimalno 3.600W)** Punjenje elektrane povezivanjem na EV punjač pomoću Anker SOLIX EV adaptera za punjenje (nije uključen). Napomena: Kada je Anker SOLIX EV adapter spojen, AC izlazni priključci elektrane bit će onemogućeni.

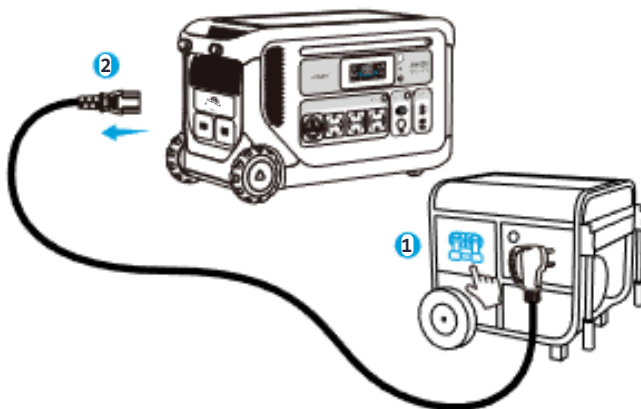


**Punjenje putem generatora treće strane (120V~ 30A, maksimalno 3.600W)** Punjenje elektrane povezivanjem na 120V AC generator treće strane pomoću Anker SOLIX TT-30 punjačkog kabela.



Isključivanje generatora izravno može uzrokovati nestanak struje na nekoliko sekundi. Ako želite isključiti Anker SOLIX F3000 prijenosnu elektranu i generator, molimo slijedite korake u nastavku kako biste izbjegli prekide u opskrbi.

1. Isključite AC osigurač generatora.
2. Isključite Anker SOLIX TT-30 kabel za punjenje od prijenosne elektrane Anker SOLIX F3000.

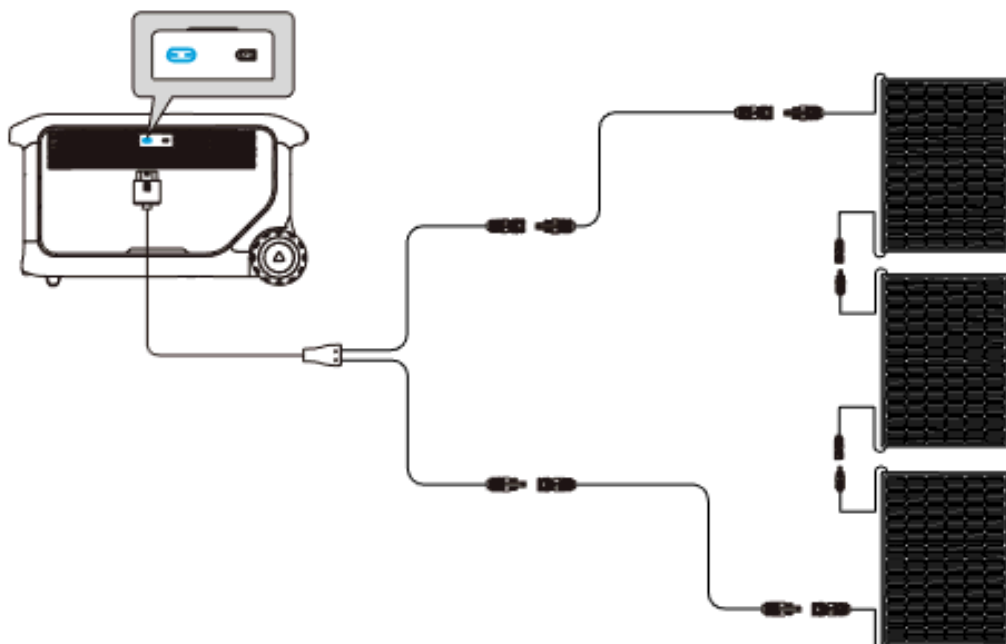


## DC punjenje

**Punjenje solarnih panela (maksimalno 2.400W)**Elektrana ima ulazni priključak za visoku PV energiju i ulazni priključak za nisku PV. Napunite elektranu s maksimalnim solarnim ulazom od 2.400W.

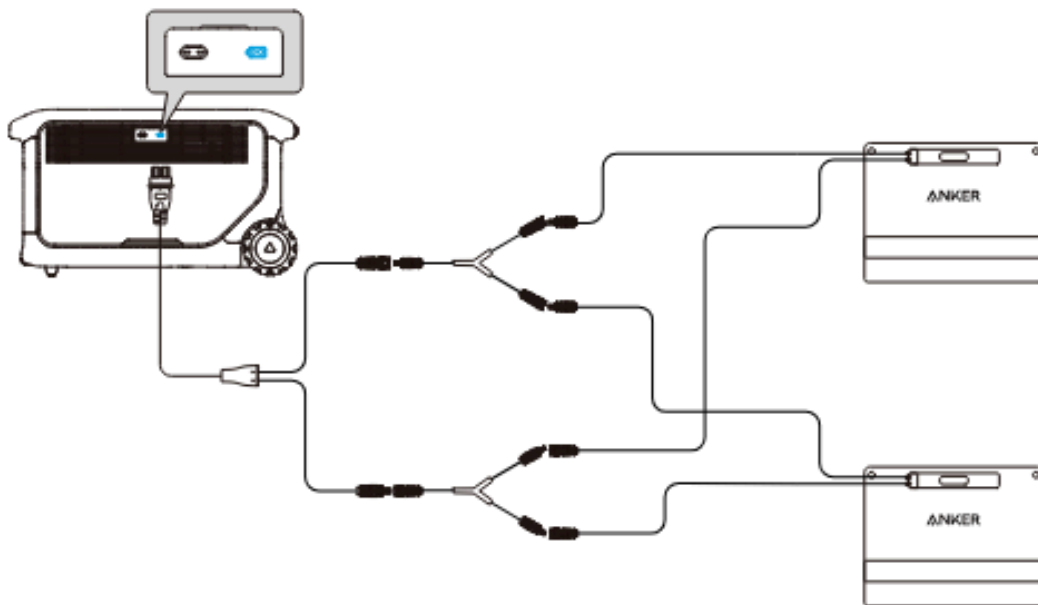
Schema ožičenja ulaznih priključaka za visoke PV napone (11-165V, 17A Max, 1.600W Max)

Naponski raspon ulaznog priključka za visoke PV napone je 11-165V. Napon veći od 165V oštetit će elektranu. Molimo provjerite je li ukupni napon otvorenog kruga unutar tog raspona.



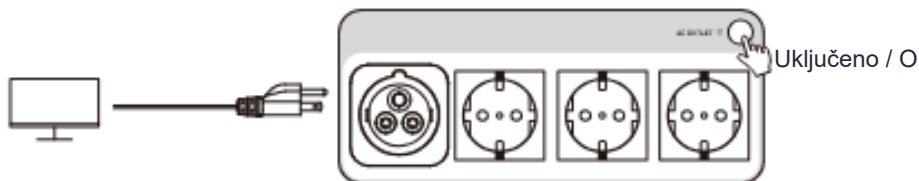
Schema ožičenja ulaznih priključaka s niskim PV naponom (11- 17A maksimalno, 800W maksimalno)

Naponski raspon ulaznog porta za nisku PV napetost je 11-60V. Molimo provjerite je li ukupni napon otvorenog kruga unutar ovog raspona. Napomena: Boja ulaznog porta s niskim PV ovisi o stvarnom proizvodu. Provjerite da je ukupna solarna struja blizu 17A. Ako premaši 17A, izlazna snaga solarne ploče ne može se u potpunosti iskoristiti. Solar Parallel Connection Connector dolazi uz Anker SOLIX solarne panele koje ste kupili. Slijedite dijagram i spojite panele.

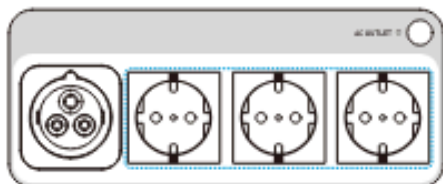


## Napajanje uređaja AC napajanje

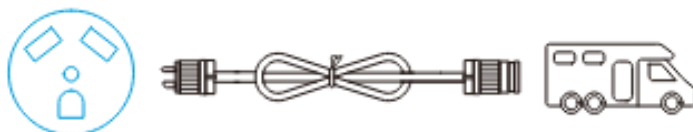
Pritisni gumb za AC utičnicu i spoji svoje uređaje na NEMA 5-20R izlazne priključke elektrane.



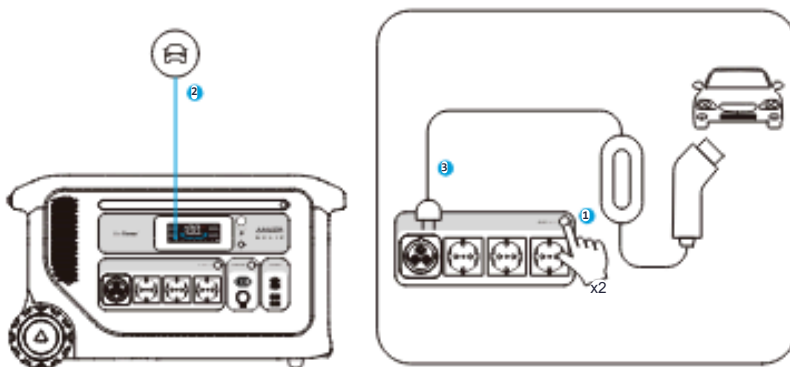
\*Neprekidno napajanje (UPS) Neprekidno napajanje (UPS) je vrsta sustava kontinuiranog napajanja koji osigurava automatizirano rezervno napajanje potrošačima kada nestane mrežnog napajanja. Spojite elektranu na zidnu utičnicu, zatim pritisnite gumb za AC izlaz i istovremeno spojite uređaje. U slučaju iznenadnog gubitka napajanja, elektrana će automatski napajati vaše uređaje s pohranjenom snagom unutar 20 ms.\*UPS podržava NEMA 5-20R AC izlazni priključci.




Pritisni gumb za AC utičnicu i spoji uređaje na TT-30R AC izlazni priključak. Maksimalna izlazna snaga preko ovog priključka je 3.600W.

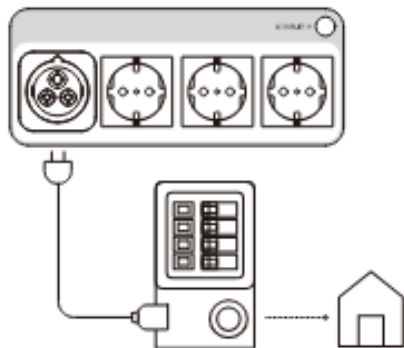


Dvapat pritisnite gumb za AC utičnicu da uključite EV način rada, pričekajte dok se na ekranu ne pojavi ikona automobila, zatim spojite uređaj na TT-30R AC izlazni priključak. Kada je elektrana u načinu punjenja električnih vozila, ne može se istovremeno puniti putem izmjenične struje. Maksimalna izlazna snaga preko ovog priključka je 3.600W.



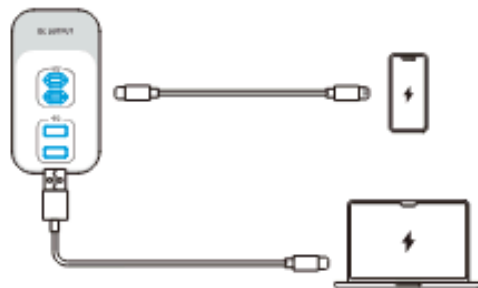
Za napajanje potrošača koja zahtijevaju rezervnu struju, pritisnite gumb za AC utičnicu i spojite elektranu na ulaznu kutiju ili prekidač za prijenos putem TT-30R AC izlaznog priključka.

 Kako bi se osiguralo sigurno napajanje s AC portovima, neutralni (N) i uzemljeni (PE) vodiči ulazne kutije ili prijenosnog prekidača moraju biti pravilno spojeni. Nedostajući neutralni (N) i uzemljeni (PE) vodiči mogu uzrokovati oštećenja uređaja na krugu.



## USB priključci za napajanje

Spojite svoje uređaje na USB priključke. Ako izlazna struja USB priključka ostane ispod 1W kontinuirano tijekom dva sata, USB punjenje će se automatski zaustaviti radi uštede energije.



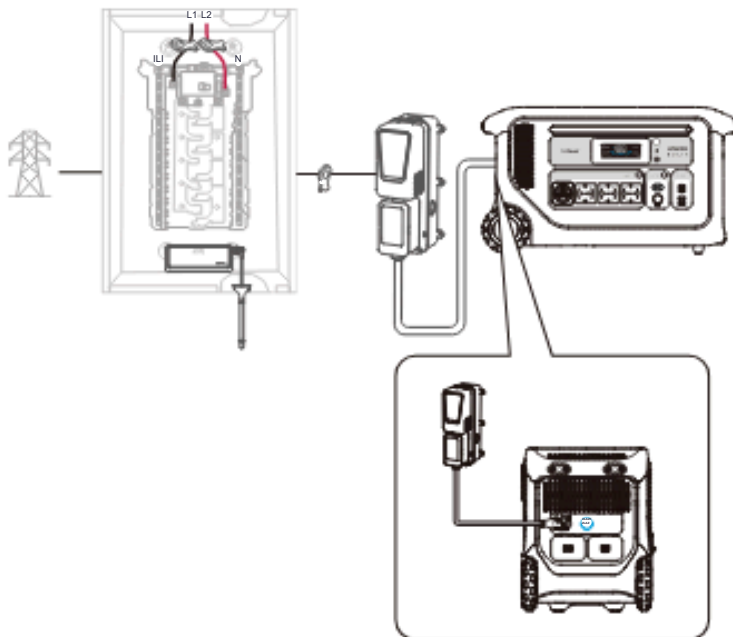
## Napajanje iz automobilske utičnice

Pritisni tipku za utičnicu u autu i spoji uređaje da počneš puniti. Kada utičnica automobila detektira snagu ispod 3W tijekom neprekidnog razdoblja od 5 sati, punjenje će se automatski zaustaviti.



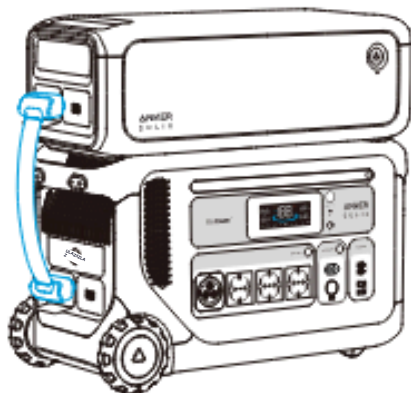
## Povezivanje s Anker SOLIX dvosmjernim ulaznim kutijama i Anker SOLIXSmart brojilom

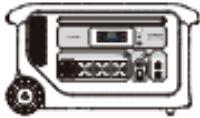


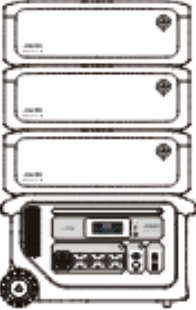
Za napajanje nekih uređaja na istom krugu, spojite elektranu na Anker SOLIX Bi-Directional Inlet Box. To također omogućuje da se elektrana puni iz mreže. Molimo pogledajte korisnički vodič Anker SOLIX dvosmjerne ulazne kutije za više informacija o instalaciji. \*Kada je Anker SOLIX F3000 prijenosna elektrana spojena na Anker SOLIX dvosmjernu ulaznu kutiju, AC izlazni priključci na elektrani bit će onemogućeni.



## Povezivanje s ekspanzijskom baterijom

Možete kupiti 1 do 3 Anker SOLIX BP3000 ekspanzijske baterije i spojiti ih na elektranu kako biste povećali kapacitet do 12.288Wh. Molimo pogledajte korisnički priručnik Anker SOLIX BP3000 ExpansionBattery za detaljne upute.

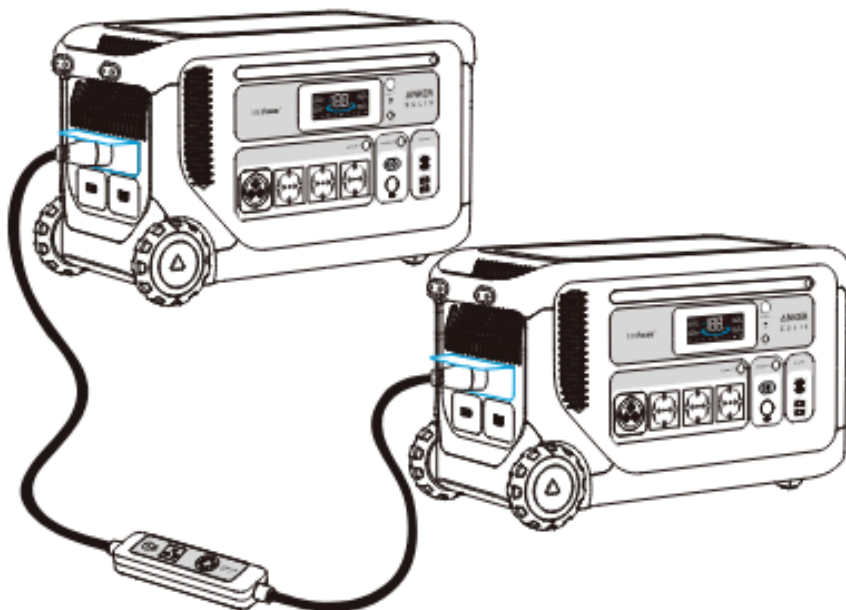


<b>Anker SOLIXF3000 PortablePower Station</b>				
<b>Ekspanzijski baterijski modul</b>	0	× 1	× 2 × 3	
<b>Kapacitet</b>	3.072Wh	6,144Wh		12.288Wh

## Povezivanje dviju prijenosnih elektrana Anker SOLIX F3000

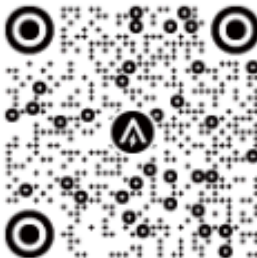
Možete kupiti Anker SOLIX Double Voltage Hub za povezivanje dviju Anker SOLIX F3000 prijenosnih elektrana za napajanje vaših uređaja. Maksimalna izlazna snaga huba je 7.200W/240V. Ako se jedan F3000 ugasi, hub više neće davati izlaz. Za detaljne upute molimo pogledajte korisnički priručnik Anker SOLIX DoubleVoltage Huba.

 Povezivanje dviju Anker SOLIX F3000 prijenosnih elektrana na jednu faznu žicu nije podržano.



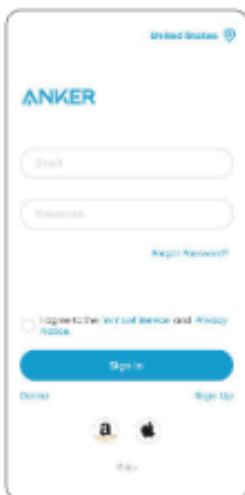
## Korištenje Anker aplikacije

Možete daljinski upravljati svojom elektranom putem Anker aplikacije. Preuzmite Anker aplikaciju s App Storea (iOS uređaji) ili Google Play (Android uređaji), ili skeniranjem QR koda.



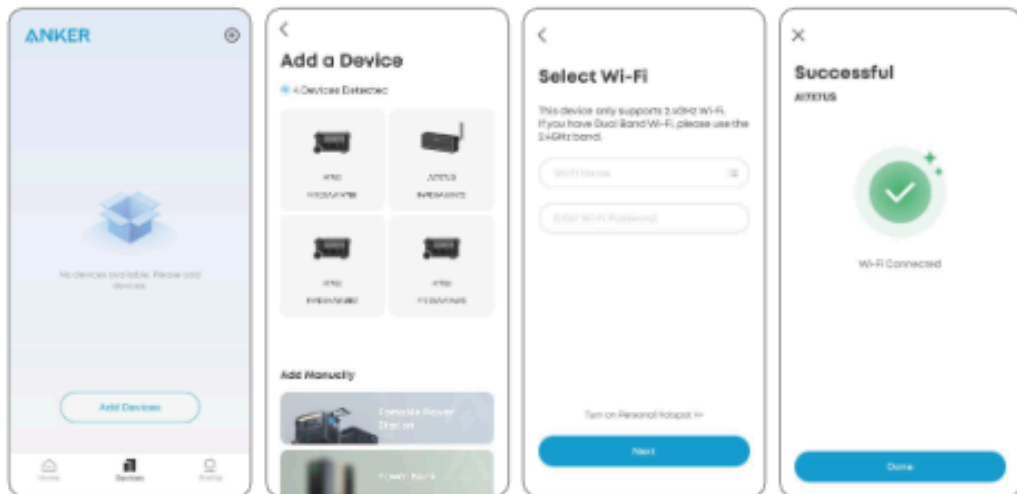
## Prijavite se / Prijavite se

Prijavite se ili napravite račun. Molimo vas da se podsjetite da zemlja ili regija mora odgovarati mjestu gdje živite. Pogrešna država ili regija može uzrokovati prekid veze uređaja.



## Dodajte svoj uređaj u aplikaciju

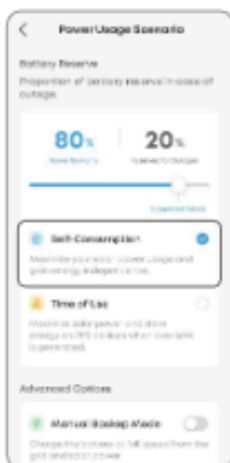
- Ako naiđete na probleme s vezom, pokušajte sljedeće:
  - Provjerite da vaš Wi-Fi ruter podržava 2,4 GHz.
  - Pomaknite ruter bliže elektrani.
  - Provjerite je li Wi-Fi lozinka ispravna.



## Prilagodite način rada napajanja

Nakon umrežavanja Anker SOLIX F3000 prijenosne elektrane i Anker SOLIX pametnog brojila prema Anker SOLIX vodiču za instalaciju dvosmjernih ulaznih kutija, odaberite kako vaša elektrana upravlja snagom kroz sljedeće načine rada kako biste zadovoljili energetske potrebe vašeg doma.

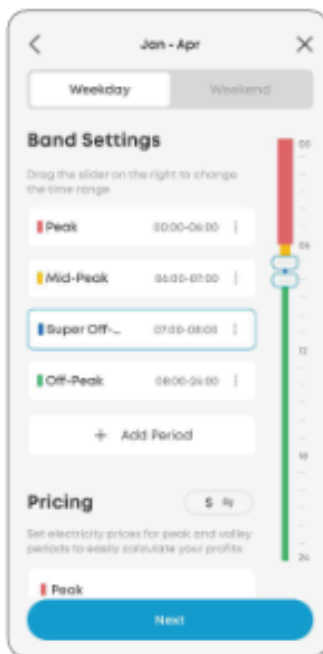
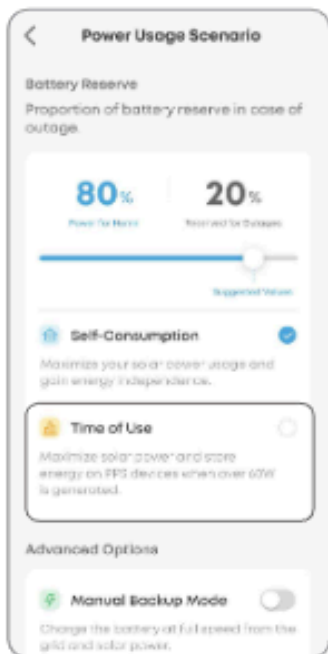
**Način samostalne potrošnje** Način samostalne potrošnje maksimizira vašu potrošnju solarne energije i smanjuje ovisnost o mreži. U ovom načinu, pametno brojilo će kontinuirano pratiti potražnju za energijom, a elektrana dinamički prilagođava izlaz snage ili skladištenje.

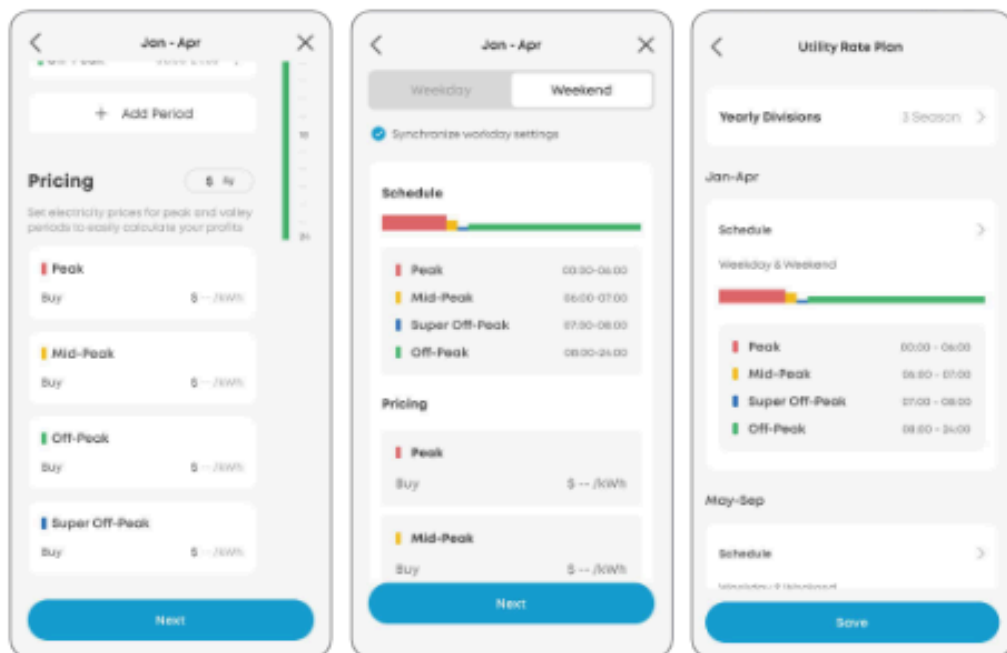


Način korištenja Postavite fiksna razdoblja korištenja i koristite dinamički raspored za automatsku minimizaciju troškova. Raspodijelite potrošnju energije u kućanstvu prema vrhovima i padovima koje postavite. Ručno postavite intervale punjenja i pražnjenja kako biste rasporedili potrošnju energije tijekom dana. Razdoblja su kategorizirana na sljedeći način: Super izvan vršnih faza: Fotonaponska energija daje prioritet punjenju pohrane energije. Ako proizvodnja električne energije nije dovoljna, električna energija će se kupovati iz mreže. Kada je skladištenje energije potpuno napunjeno, opterećenje će se napajati fotonaponskom energijom i električnom energijom iz mreže. Pohrana energije se tijekom tog vremena uopće neće prazniti. Izvan vršnih opterećenja: Fotonaponska energija daje prioritet opskrbi potrošača. Višak električne energije puni skladištenje energije. Ako fotonaponska energija nije dovoljna, pohrana energije opskrbljuje potrošač električnom energijom dok preostala snaga ne dosegne približno 80%. Vršni/srednji vrhovi: Fotonaponska energija daje prioritet opskrbi potrošača. Višak fotonaponske energije se puni, skladištenje energije. Ako fotonaponska energija nije dovoljna za opterećenje, skladištenje energije će se prazniti, a energija će se kupovati iz mreže kako bi se zadovoljila potražnja.

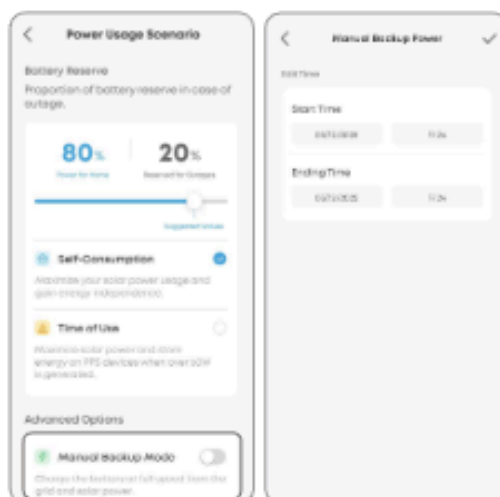
### Način postavljanja vremena korištenja

1. Vrijeme korištenja dodira.
2. Odaberite između Seasons ili Year-Long na temelju vaše strukture cijena. Ako koristite Year-Long, prijdite na sljedeći korak. Ako koristite Godišnja doba, postavi sezonu pomoću klizača. Dodajte ili uklonite godišnja doba koristeći + ili -.
3. Uredite vremenska razdoblja povlačenjem klizača. Dodirnite Dodaj razdoblje za dodavanje dodatnih razdoblja. Ponovite to vikendom ako je potrebno.
4. Unesite cijenu. Postavite jedinstvene "kupovne" cijene za svako razdoblje.
5. Ponovite korake 3 i 4 za sva vremenska razdoblja i godišnja doba.
6. Pregledajte i spremite svoje postavke.





Ručni način rezervnog rada Kada je ručno rezervno napajanje uključeno, F3000 daje prioritet punjenju u slučaju upozorenja na oluju ili mogućih prekida. Možete postaviti vrijeme početka i kraja.



## Često postavljana pitanja

**1: Koje vrste solarnih panela mogu puniti prijenosnu elektranu Anker SOLIX F3000? Kada su spojeni na ulazni priključak za visoke PV, napon solarnih panela trebao bi biti 11-165V, do 17A (1600Wmax). Napon veći od 165V oštetit će elektranu. Kada su spojeni na ulazni port s niskim PV, napon solarnih panela trebao bi biti 11-60V, do 17A (800Wmax). Napon veći od 60V oštetit će elektranu.**

**2: Kako resetirati svoju elektranu? Ako vaša elektrana ne radi ispravno, umetnite spajalicu ili iglu u otvor za reset na 1 sekundu za tvornički reset. Ako elektrana i dalje ne radi, molimo kontaktirajte [support@anker.com](mailto:support@anker.com).**

**3: Ako imam 240V AC generator, mogu li ga koristiti za punjenje Anker SOLIX F3000 prijenosne elektrane? Ne, Anker SOLIX F3000 prijenosna elektrana trenutno podržava punjenje isključivo iz 120V AC čistih sinusnih generatora. Nije kompatibilan s 240V AC generatorima.**

**4: Može li se Anker SOLIX F3000 prijenosna elektrana puniti putem EV punjača? Da. Prijenosnu elektranu možete puniti maksimalnom snagom od 3.600W (120V~ 30A/240V~ 15A) povezivanjem na EV punjač pomoću Anker SOLIX EV adaptera za punjenje.**

**5: Kako bih trebao pohraniti Anker SOLIX F3000 prijenosnu elektranu?· Isključite sve izlaze kad ih ne koristite kako biste izbjegli gubitak baterije baterije.· Čuvajte ih na suhom i hladnom mjestu.· Provjeravajte kapacitet baterije svaki tjedan. Ako je razina baterije ispod 30%, napunite do 100%.· Ako se elektrana neće koristiti dulje vrijeme, napunite je do 100% barem jednom u jednom**

Tri mjeseca.

**6: Zašto se ikona AC ulaza/izlaza na LCD ekranu ne prikazuje ispravno? Prilikom spajanja AC punjača, EV adaptera za punjenje, TT-30 punjačkog kabela ili Double VoltageHuba na AC ulazno/izlazni priključak F3000, provjerite je li zaključavajuća ručka kabela sigurno zategnuta. Ikona AC ulaza/izlaza na LCD ekranu prikazat će "AC In" ili "AC Out" ovisno o tome puni li se F3000 ili prazni. Kada je F3000 spojen na vašu električnu ploču, istovremeno će se pojaviti i "AC In" i "AC Out". Za više detalja, pogledajte ikonu broj 12 u "Vodiču za LCD ekran."**

## Specifikacije

Ocjenjivana brzina	60.000mAh/3.072Wh
Nominalni napon	51.2Vdc
AC ulaz 1	230V~ 13A Max, 50Hz, 2.990W, L+N+PE
AC ulaz 2	230V~ 18A maksimalno, 50Hz, 3600W maksimalno, L+N+PE
Ulaz s visokim PV	11-165V Maksimalno 17A (1.600W maksimalno)
Niskonaponski ulaz	11-60V 17A Max (800W Max)
DC priključak 1	60V 120A Max
USB-C izlaz	5V 3A/9V 3A/15V 3A/20V3A/20V 5A (maksimalno 100W po priključku)
USB-A izlaz	5V 2.4A (maksimalno 12W po priključku)
AC izlaz 1	230V~ 15,7A maksimalno, 50Hz, 3.600W maksimalno, L+N+PE
AC izlaz 2	230V~ 15,7A maksimalno, 50Hz, 3.600W maksimalno (ukupna snaga 3.600W), L+N+PE
AC izlaz (Bypass)	230V~ 12,8A maksimalno, 50Hz, 2.944VA / 2.944W maksimalno (ukupna snaga 2.944W), L+N+PE
Izlaz punjača za automobile	12V10A
DC Port	13.4V30A
Temperatura pražnjenja	-20°C do 40°C
Temperatura punjenja	0°C do 40°C

## Scenarij potrošnje AC struje

Scenarij upotrebe	Način zaobilaženja ulaznog napona	Moć punjenja	AC izlazni priključci				
			Dodirnite AC izlaz gumb.		Dvaput pritisnite AC izlaz gumb.		
			TT-30	NEMA 5-20	TT-30	NEMA 5-20	
Pu120VSupported1,800WYesYesNo OutputGenerator							
<b>Punjenje</b>	120V	Podržano	3.600W	Da	Da	Da	Nema izlaza
<b>Punjenje električnih vozila</b>	120V/240V	Nije podržano	3.600W	Nema izlaza	Nema izlaza	Da	Nema izlaza
<b>Dvostruki naponski čvorište (Aktivirano)</b>	240V	Nije podržano	/	Nema izlaza	Nema izlaza	Nema izlaza	Nema izlaza
<b>Dvostruki naponski čvorište (Deaktivirano)</b>	240V	Nije podržano	/	Da	Da	Da	Nema izlaza
<b>Ulazna kutija</b>	120V	Podržano	1.800W	Da	Da	Da	Nema izlaza

Napomena: Kada je spojen na mrežu na 240V ili neaktivni Double Voltage Hub, način zaobilaženja nije dostupan. U tom slučaju, F3000 izravno napaja vaše uređaje.

#### Kapacitet preopterećenja AC izlaza

- 105% ≤ izlaznog opterećenja < 135% - 1 minuta rada
- 135% ≤ Izlazna brzina opterećenja < 150% - 10 s Rad
- 150% ≤ Izlazna brzina opterećenja < 160% - 5 s Rad
- 160% ≤ izlazna stopa opterećenja - 1 s rada (vršna struja < 85A)

## Korisnička služba

 [support@anker.com](mailto:support@anker.com)

