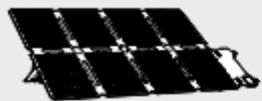


Što je u kutiji

Korištenje proizvoda

Specifikacije

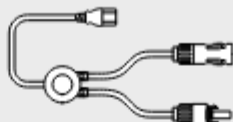
Što je u kutiji



Anker SOLIX
PS100XPobrađivi solarni panel



XT-60 do DC7909Kabel
za punjenje



Solarni na XT-
60Kabel za punjenje



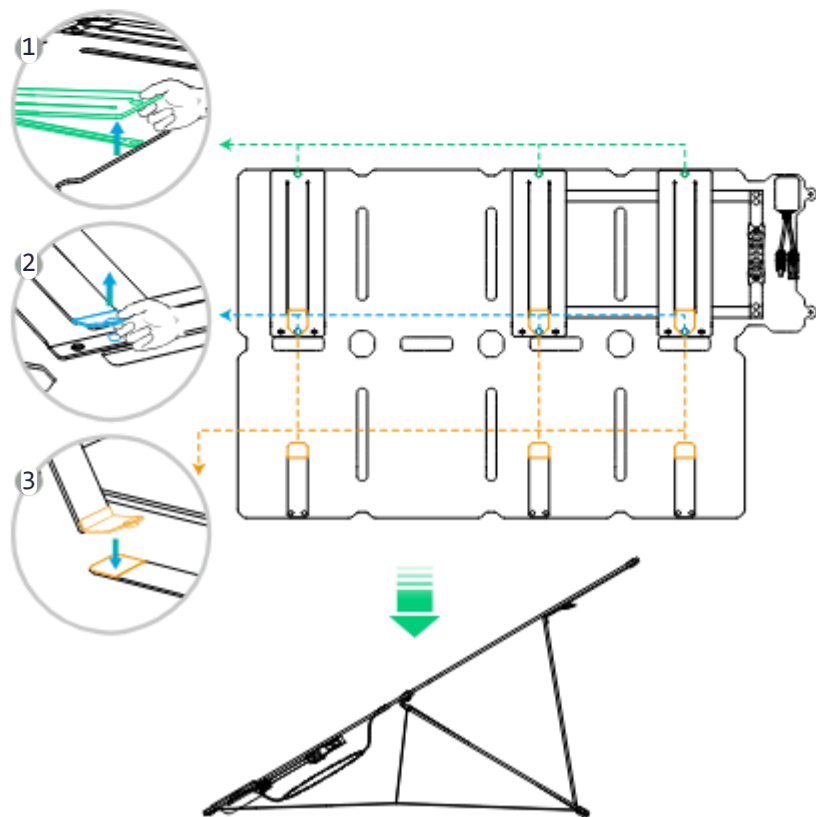
Produžni kabel (3 m)

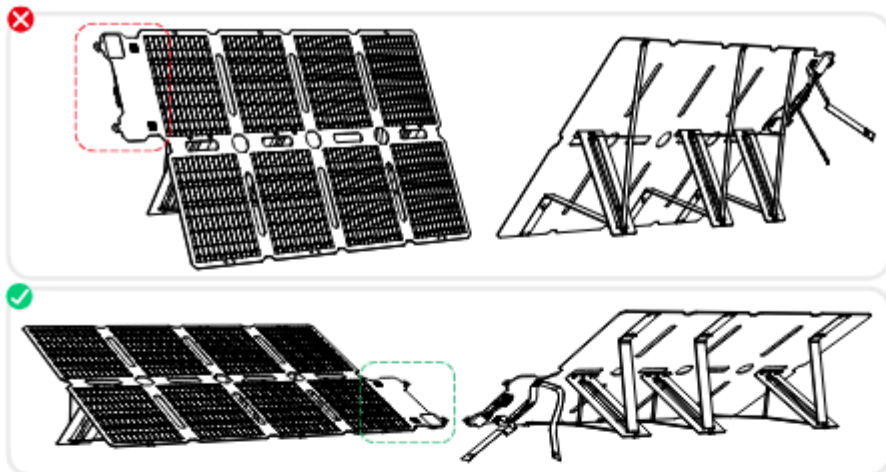


Dokumenata

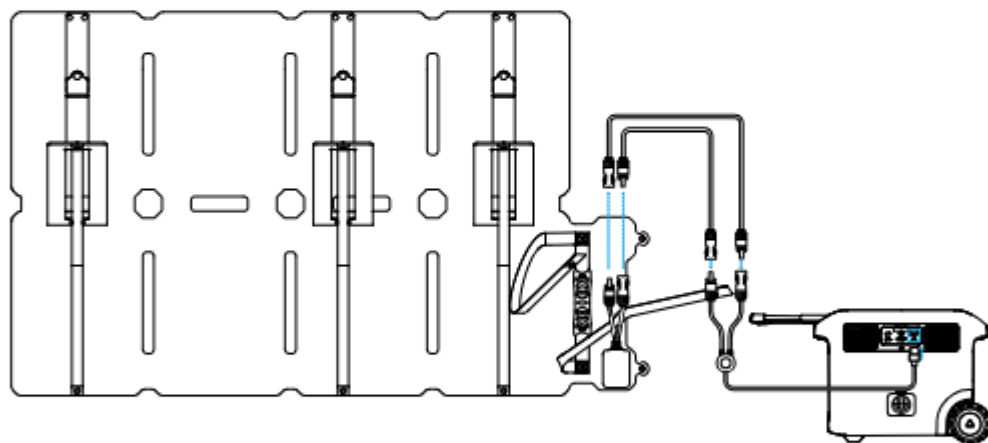
Korištenje vašeg proizvoda

1. Rasklopite prijenosni solarni panel Anker SOLIX PS100X i njegovo postolje.

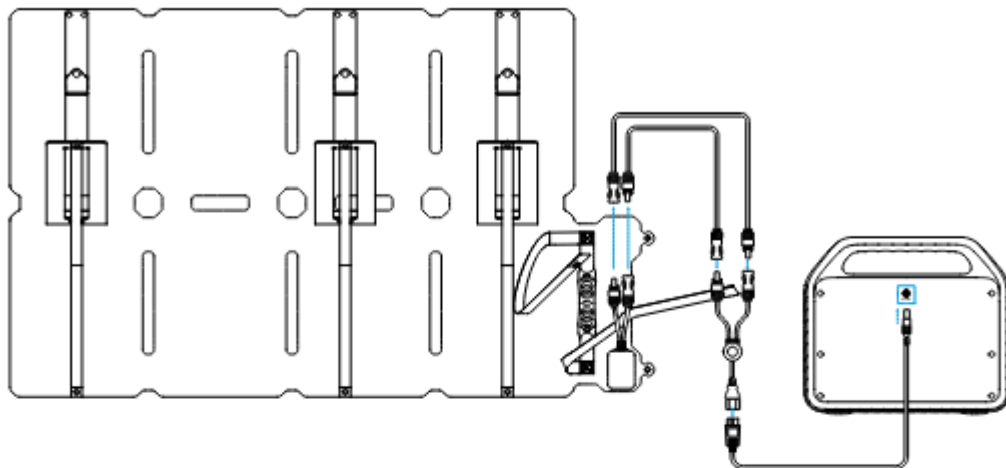




2. Napunite svoju prijenosnu elektranu priloženim kablom za punjenje XT-60 do DC7909 ili Solar toXT-60 kablom za punjenje.1 Ako je solarni ulazni priključak vaše prijenosne elektrane XT-60, možete ga puniti priloženim Solar toXT-60 kablom za punjenje. Ako želite produžiti duljinu kabla, upotrijebite priloženi produžni kabel od 3 m.



🔌 Ako je solarni ulazni priključak vaše prijenosne elektrane DC7909, možete ga puniti priloženim kabelom za punjenje XT-60 do DC7909.



Bilješke:

- Anker SOLIX PS100X prijenosni solarni panel ne može pohraniti električnu energiju. Trebat će vam prijenosna elektrana za pohranu energije.
- Učinkovitost punjenja ovisi o intenzitetu sunčeve svjetlosti.
- Držite svoju prijenosnu elektranu dalje od izravne sunčeve svjetlosti. Prekomjerna toplina može uzrokovati štetu.
- 100 W odnosi se na snagu solarne ploče, koja nije jednaka stvarnoj snazi izlaznih priključaka. Doći će do određenog gubitka snage kada se sunčeva energija prenese u električnu energiju, tako da će stvarna snaga izlaznih priključaka biti manja od snage solarne ploče.

Specifikacije

Vršna snaga	100 W
Nazivni napon	16,8 V
Nazivna struja	5,95 A
Dimenzija (presavijena)	13,98 × 10,91 × 2,56 inča / 35,5 × 27,7 × 6,5 cm
Dimenzija (rasklopljena)	46,46 × 27,96 × 0,91 inča / 118,0 x 71,0 x 2,3 cm
Neto težina	3,5 kg / 7,7 lb