

Što se nalazi u kutiji

Pregled

Pregled proizvoda
Vodič za LCD ekran

Punjenje vaše elektrane

Punjenje klima uređaja (maksimalno 750W)
Ultrabrzno punjenje (maksimalno 1100W)
Punjenje solarnih panela (maksimalno 300W)
Punjenje automobila

Uključivanje/ isključivanje vaših uređaja

AC punjenje

USB punjenje
Punjenje u auto utičnici
Pretinac za punjenje
AK-01 Kampersko svjetlo
Napunite svoja kamperska svjetla
Koristite produžni stup

Neprekidno napajanje

(UPS) SurgePad™

Anker aplikacija za Smart ControlLight

Ambijentalno svjetlo
SOS način rada

NAJČEŠĆA

pitanja

Što je u kutiji



Anker SOLIX C800XP
Pokretna elektrana



AC kabel za punjenje



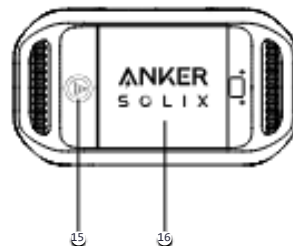
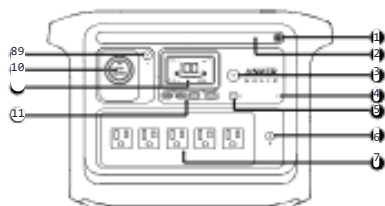
Kabel za punjenje automobila



Važne informacije

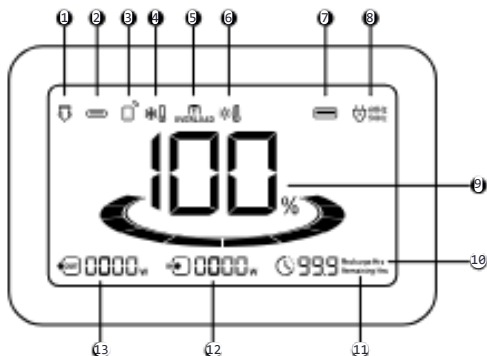
Pregled

Pregled proizvoda



1 Gumb za ambijentalno svjetlo	7 Ambijentalno svjetlo
2 Glavna tipka za uključivanje	8 Gumb za resetiranje
3 IoT tipka	9 Gumb za AC utičnicu
4 AC izlazni priključci	10 Gumb za utičnicu u automobilu
5 Utičnica za automobil	10 LCD ekrana
11 USB priključaka	12 AC ulazni priključak
13 Prekidač za zaštitu od preopterećenja	14 Solarni / Ulazni priključak za automobile
15 rupa za spajanje produžne šipke	16 spremnika za punjenje kamperskih svjetala

Vodič za LCD ekran



- 1 Punjenje u automobilu
- 2 USB-C
- 3

Pritisnite IoT gumb jednom da uključite Bluetooth i Wi-Fi, te povežete uređaje putem aplikacije kad se ova ikona pojavi na ekranu. Pritisnite IoT tipku 2 sekunde za isključivanje Bluetootha i Wi-Fi-ja. Pritisnite IoT tipku 7 sekundi za resetiranje Bluetootha i Wi-Fi-ja. Upozorenje o niskoj temperaturi: Kada se pojavi ova ikona, prestanite koristiti elektranu dok ikona ne nestane.

- 4
- 5 Upozorenje na preopterećenje: Ova ikona pojavljuje se kada je port preopterećen. Priključak će biti zatvoren kako bi se izbjegla šteta. Molimo uklonite uređaj koji uzrokuje preopterećenje.
- 6 Upozorenje na visoku temperaturu: Kad se pojavi ova ikona, prestanite koristiti elektranu i ostavite je da se ohladi dok ikona ne nestane.

7 USB-A izlaz

8 AC punjenje i frekvencija napona

9 Preostala baterija za elektranu

10 Procijenjeno vrijeme za potpuno punjenje

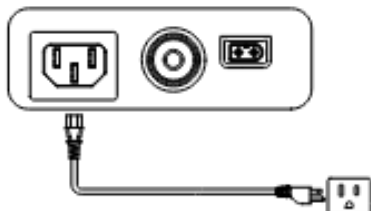
11 Procijenjeno vrijeme pražnjenja baterije

12 Ulazna struja snaga

13 Izlazna struja

Punjenje vaše elektrane

Punjenje klima uređaja (maksimalno 750W) Napunite svoju elektranu spajanjem na zidnu utičnicu pomoću kabela za punjenje klima uređaja.

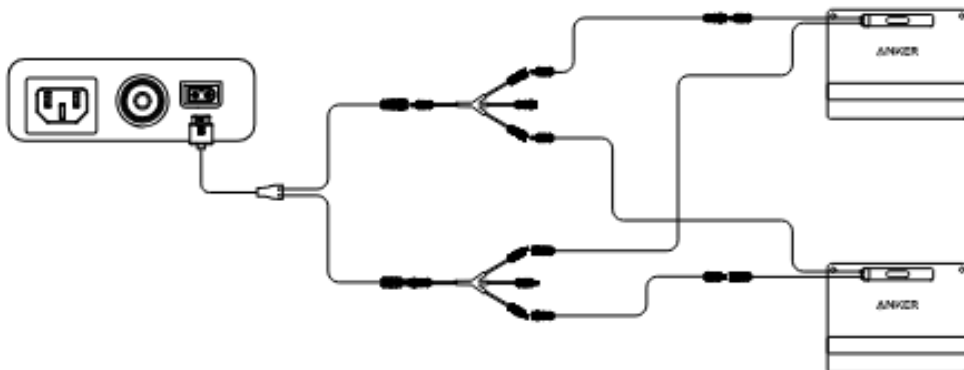


UltraFast punjenje (maksimalno 1100W) UltraFast punjenje treba aktivirati na početnoj stranici Anker aplikacije.

Redovito punjenje pruža najbolju zaštitu bateriji. Preporučujemo korištenje UltraFast punjenja kad je potrebno.

Punjenje solarnih panela (maksimalno 300W)

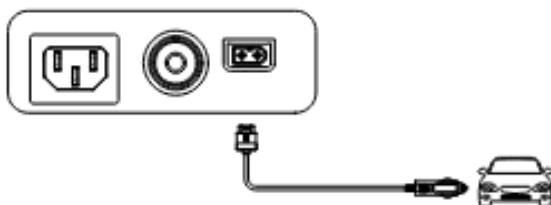
Napunite svoju elektranu maksimalnim solarnim ulazom od 300W.



PV konektor za XT-60 kabel za punjenje i produžni kabeli za solarne panele (3m) uključeni su u Anker SOLIX solarne panele. Ako vam treba više solarnih panela paralelno, možete kupiti konektore za solarne panele na službenoj web stranici Ankera.

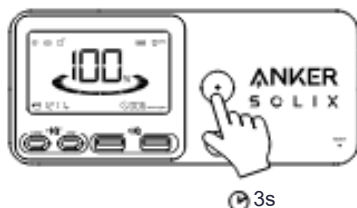
Punjenje u automobilu

Napunite svoju elektranu povezivanjem na izlazni priključak automobila pomoću kabela za punjenje automobila.



💡 Kada vaša prijenosna elektranu ima samo 1% preostale baterije, indikator "Preostala baterija" će treptati i podsjećati vas na punjenje.

Uključivanje/Isključivanje



Pritisni glavni gumb za uključivanje 3 sekunde da uključiš ili isključiš svoju stanicu. Kada se na LCD ekranu pojavi indikator "Preostala baterija", vaša elektranu je spremna za punjenje uređaja.

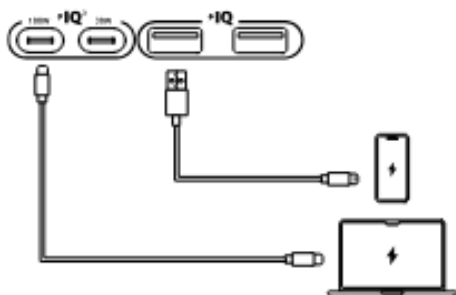
💡 **· Kad se uključi, pritisnite glavnu tipku za uključivanje ili isključivanje zaslona. Zaslom će se automatski ugasiti nakon 30 sekundi od paljenja svjetla. Vrijeme automatskog gašenja može se postaviti u Anker aplikaciji. · Elektranu će se automatski isključiti ako su izlazni gumbi isključeni i ako se ne detektiraju opterećenja strujom tijekom 12 sati. Trajanje pripravnosti može se postaviti u Anker aplikaciji.**

Napajanje vaših uređaja

AC punjenje Pritisni gumb za AC utičnicu i spoji uređaj na AC izlazne priključke. AC utičnice mogu inteligentno prepoznati je li utikač ubačen. To pomaže spriječiti rasipanje energije automatskim isključivanjem elektrane ako se ne detektira utičnica dulje od 15 minuta.



USB punjenje Spojite svoje uređaje na USB priključke.



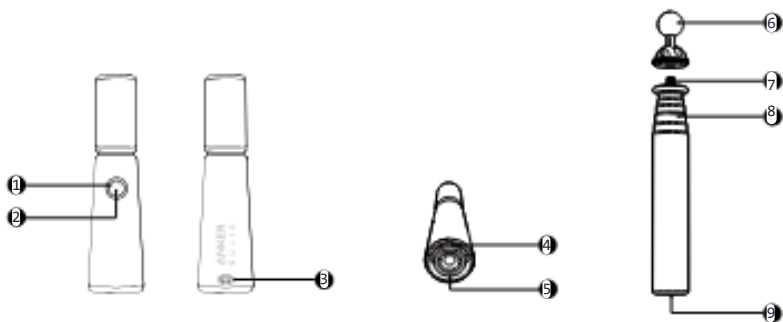
Punjenje utičnice za automobil Uključite utičnicu za automobil i spojite svoje uređaje kako biste počeli puniti.



Pretinac za punjenje Pretinac za punjenje na vrhu proizvoda je spremnik za kamperska svjetla i može puniti 2 kamperska svjetla istovremeno.



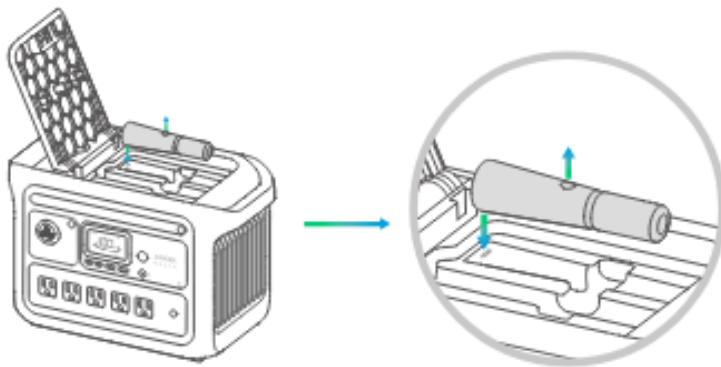
AK-01 kampersko svjetlo



1 Indikator snage	7 Tipka za uključivanje
2 Pogo Pin	8 Kuka
3 Magnetski prsten	9 Magnetska kugla
4 1/4" vijak	
5 Otvor za navoj	

Napunite svoja kamperska svjetla
Napunite kamperska svjetla pogo pinom.

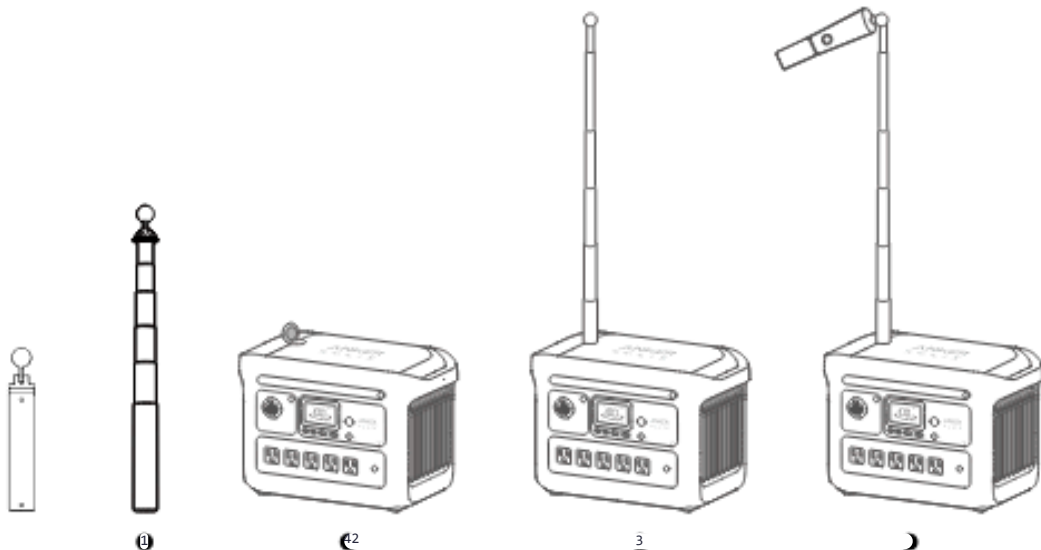
- Pokazivači trepere tijekom punjenja.
- Svi pokazivači su upaljeni kada su potpuno napunjeni.



⚠ Prilikom punjenja kamperskih svjetala, molimo provjerite je li elektrana uključena.

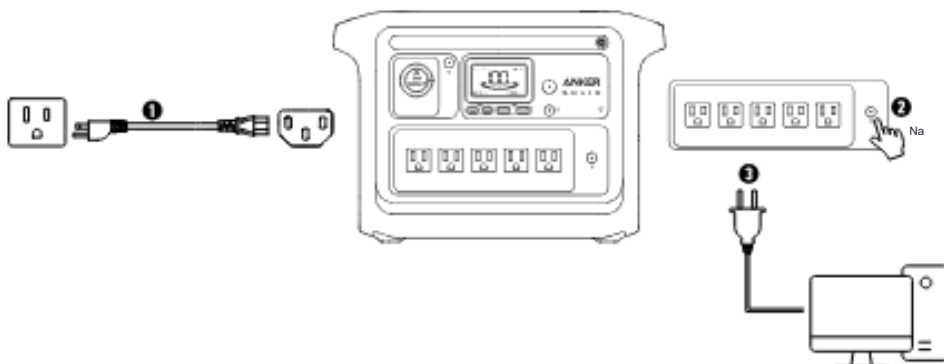
Koristite produžni stup

1. Rastegnite višenamjenski produžni stup koliko je potrebno, s maksimalnom duljinom od 1 m.
2. Otvori priključak za produžnu šipku.
3. Zategni produžnu šipku kroz donji vijak.
4. Kamperska svjetla mogu se pričvrstiti na produžnu šipku putem magnetske kugle.



Neprekidno napajanje (UPS)

Za korištenje UPS značajke, spojite svoju elektranu na zidnu utičnicu pomoću AC punjača, zatim pritisnite gumb za AC utičnicu i spojite uređaje preko AC izlaznih priključaka.



SurgePad™

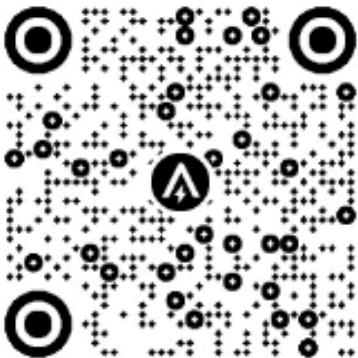
Korištenjem značajke SurgePad™, elektranu može napajati uređaje velike snage do 1600W bez preopterećenja.

- SurgePad™ se automatski uključuje kada ukupni izlaz premaši nazivni, što omogućuje elektrani da isporučuje nazivnu snagu uređajima velike snage.
- SurgePad™ ne radi u bypass načinu (kada se elektranu puni s uključenim AC izlazom).
- SurgePad™ bolje funkcionira s uređajima koji proizvode toplinu, ali ne podržava precizne instrumente i druge uređaje koji imaju zaštitu od napona ili stroge zahtjeve za napon. Da biste provjerili radi li SurgePad™ s vašim uređajima velike snage, pokušajte ih napajati pomoću elektrane.

Anker aplikacija za pametnu kontrolu

Možete daljinski upravljati svojom elektranom putem Anker aplikacije.

1. Preuzmite Anker aplikaciju iz App Storea (iOS uređaji) ili Google Play (Android uređaji), ili skeniranjem QR koda.

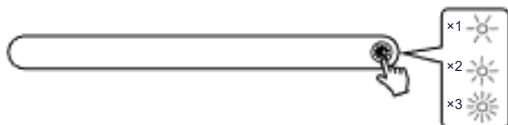


2. Spojite uređaj na mrežu prije prvog korištenja aplikacije. Nakon uspješnog povezivanja, možete spojiti svoj uređaj izvan mreže.

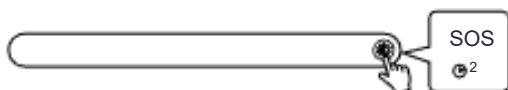
3. Ažuriranje firmvera: Bit ćete obaviješteni čim se detektira nova verzija firmwarea kada spojite elektranu na aplikaciju. Tijekom ažuriranja, provjerite je li elektrana napunjena izmjeničnom strujom i spojena na Wi-Fi.

Svjetlo

Ambijentalno svjetlo Pritisnite gumb jednom za uključivanje ambijentalnog svjetla, a zatim ponovno do 2 puta za prebacivanje između razina svjetline.



SOS način Držite tipku 2 sekunde da uključite SOS način.



FAQ

P1: Koja je maksimalna izlazna snaga AC izlaznih priključaka? AC izlazni priključci mogu isporučiti maksimalnu snagu od 1200W za povezane uređaje.

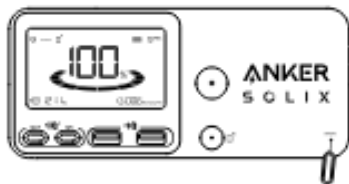
P2: Što trebam učiniti kada koristim solarni punjač za punjenje svoje elektrane? Solarni ulaz podržava solarni punjač od 11-60V s XT-60 konektorom. Podržana struja je maksimalno 10A. Preporučujemo korištenje Anker solarnih panela (200W ili 400W) za najbolju kompatibilnost.

P3: Mogu li USB-C priključci puniti elektranu (samo ulaz) ili su samo izlazni? USB-C priključci podržavaju samo izlaz.

P4: Što trebam učiniti kada punjenje klima uređaja zakaže? Ako punjenje klima uređaja ne radi, provjerite je li uključen prekidač za zaštitu od preopterećenja. Ako je uključen, pritisnite dolje za resetiranje i nastavite s punjenjem.



P5: Kako resetirati svoju elektranu? Ako vaša elektranu ne radi ispravno, umetnite spajalicu ili iglu u otvor za reset na 1 sekundu za tvornički reset. Ako elektranu i dalje ne radi, kontaktirajte support@anker.com.



P6: Zašto elektranu ne radi nakon što se dugo nije koristila? Ako se elektranu dugo skladišti na malom kapacitetu, litijske baterije će same trošiti energiju, što može dovesti do brzog praznjenja. To često dovodi do loše vodljivosti i smanjenog vijeka trajanja baterije, zbog čega baterija ne radi.

P7: Kako bih trebao skladištiti i održavati elektranu? Kada spremate svoju elektranu, molimo vas da: 1) isključite glavnu tipku za napajanje.2) spremite elektranu u suho i hladno okruženje.3) svaki tjedan provjerite preostali kapacitet baterije. Ako je razina baterije ispod 30%, potpuno napunite elektranu. Ne zaboravite ga napuniti do 100% jednom u 3 mjeseca.

Specifikacije

Vrsta baterije	LiFePO(4) ćelija
Broj dijela ćelije	Nanjing Cbak Energy Technology Co. Ltd32140FS - 15000mAh
Broj ćelije	16S1P
Kapacitet ćelije	768Wh
AC ulaz	100-120V~ 12A maksimalno, 60Hz
Ulazna struja izmjenične struje (punjenje)	750W Max
AC ulazna snaga (način zaobilazanja)	Maksimalno 1440W
AC ulazna snaga (ultrabrzno punjenje)	Maksimalno 1100W
Unos solarnih panela	11-60V 10A (maksimalno 300W)
Izlaz punjača za automobile	12V 10A
AC izlaz	120V~ 10A, 60Hz, maksimalno 1200W
Maksimalna snaga uređaja (s SurgePadom™)	1600W
USB-A izlaz	5V 2.4A po priključku
USB-C izlaz (100W)	5V 3A / 9V 3A / 15V 3A / 20V 5A (maksimalno 100W)
USB-C izlaz (30W)	5V 3A / 9V 3A / 12V 2.5A (maksimalno 30W)
Kapacitet AK-01 kamperskog svjetla	2600mAh / PCS
Izlaz AK-01 Camping Light punjača	5V 1A po priključku
USPONI	20ms
Temperatura pražnjenja	-4° F-104° F / -20° C- 40° C
Temperatura punjenja	32° F-104° F / 0° C- 40° C
Veličina	37,1×20,5×25 cm/ 14,61×8,07×9,84 inča
Neto težina	10,9 kg