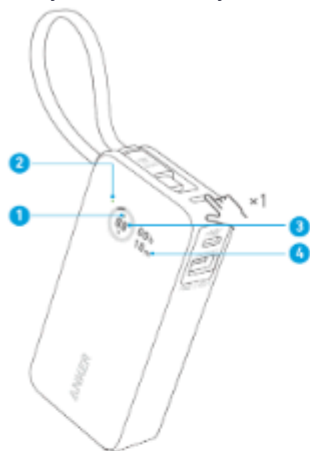
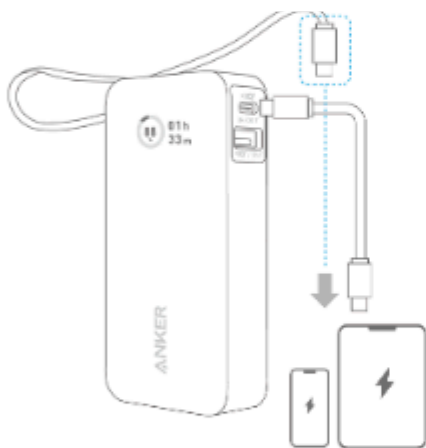


Provjera razine baterije

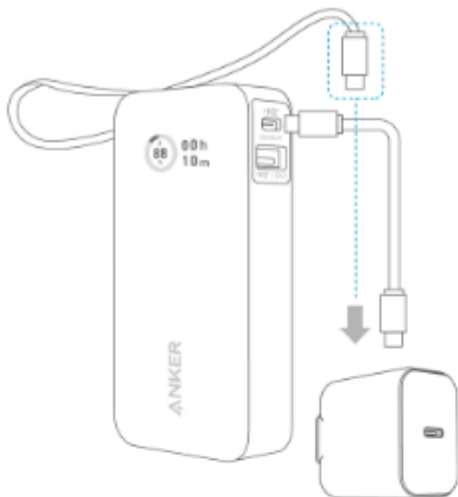


1. Punjenje
2. Način punjenja
3. Preostala baterija u postotcima
4. Preostalo trajanje baterije / vrijeme potpunog punjenja

Napomena: Brojke prikazane na ekranu služe za ilustraciju i podložne su promjenama. Molimo pogledajte stvarni proizvod. Punjenje vaših uređaja



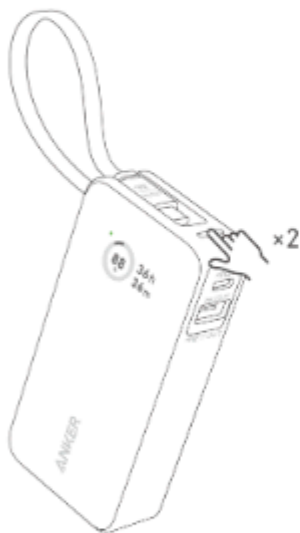
Punjenje vašeg power banka



Način postepenog punjenja

Prilikom punjenja uređaja s niskom potrošnjom, dvaput pritisnite gumb za aktivaciju načina rada niske struje ako koristite USB-A priključak. USB-C priključak može se automatski prilagoditi za izravno punjenje uređaja s niskom potrošnjom energije.

1. Aktivirajte način kapanja na punjenje.



2. Napunite slušalice ili druge uređaje manje potrošnje koristeći način kapanja na punjenje.



3. Izadite iz načina kapanja punjenja.



Specifikacije

Kapacitet ćelije	10.000mAh (5.000mAh x2)			
USB-C kabel/port ulaz	Maksimalno 30W (5V	3A/9V	— 3A/15V	— 2A/20V — 1.5A)
USB-C kabel/izlaz za priključak	Maksimalno 30W (5V	3A/9V	— 3A/10V	— 2,25A/12V — 2.5A/15V — 2A/20V — 1.5A)
USB-A izlaz	22,5W (5V — 3A/9V — 2A/10V — 2,25A/12V — 1.5A)			
Ukupna proizvodnja	24W Max			



